**FUSIBILI A COLTELLO NH gG****Tensione nominale: 1000V AC****Caratteristiche generali:**

- Tipo prodotto: fusibili a coltello serie NH;
- Famiglie: standard (NH);
- Caratteristica d'intervento: gG;
- Tensione nominale: 1000V AC / 800V DC;
- Conformi alle norme: CEI 32-1, CEI 32-4, IEC 60269-1, IEC 60269-2, DIN 43620;
- Corpo in steatite;
- Contatti in rame argentato;
- Corrente nominale: da 10A a 200A;
- Potere di interruzione: 50kA;
- Esecuzione con indicatore di fusione;
- Confezione minima: 3 pezzi;
- Da utilizzare con apposita base PK1/1000 (codice 2640015P);

BLADE TYPE NH gG FUSES**Rated voltage: 1000V AC****General characteristics:**

- *Product type: blade type NH fuses;*
- *Groups: NH standard;*
- *Time-current characteristic: gG;*
- *Rated voltage: 1000V AC / 800V DC;*
- *Conform to: CEI 32-1, CEI 32-4, IEC 60269-1, IEC 60269-2, DIN 43620;*
- *Steatite body;*
- *Silver plated copper contacts;*
- *Rated current: from 10A to 200A;*
- *Breaking capacity: 50kA;*
- *Fuses with fusion indicator;*
- *Minimum packaging: 3 pieces;*
- *To be used with special fuse base PK1/1000 (code 2640015P);*

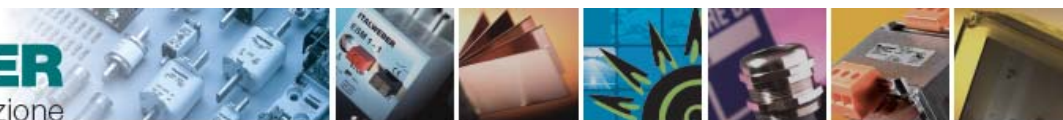
Foto dei prodotti / Products images

Pagine totali del documento: 6

Document total pages: 6

Ultimo aggiornamento: 2 Gennaio 2013

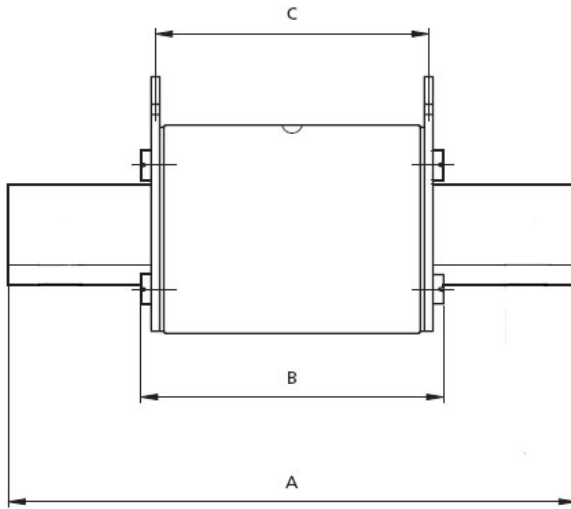
Last updated: 2 January 2013

**Codici e caratteristiche principali:****Codes and basic characteristics:**

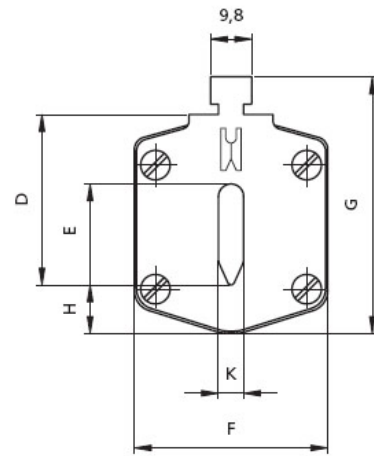
grandezza size	codice code	In (A)	Vn (V)	conf. pack.
NH-1 1000V	1561310	10A	1000V AC	3
	1561316	16A	1000V AC	3
	1561325	25A	1000V AC	3
	1561335	35A	1000V AC	3
	1561350	50A	1000V AC	3
	1561363	63A	1000V AC	3
	1561380	80A	1000V AC	3
	1561400	100A	1000V AC	3
	1561425	125A	1000V AC	3
	1561460	160A	1000V AC	3
1561500	200A	1000V AC	3	



Disegno (dimensioni in mm):



Drawing (dimensions in mm):

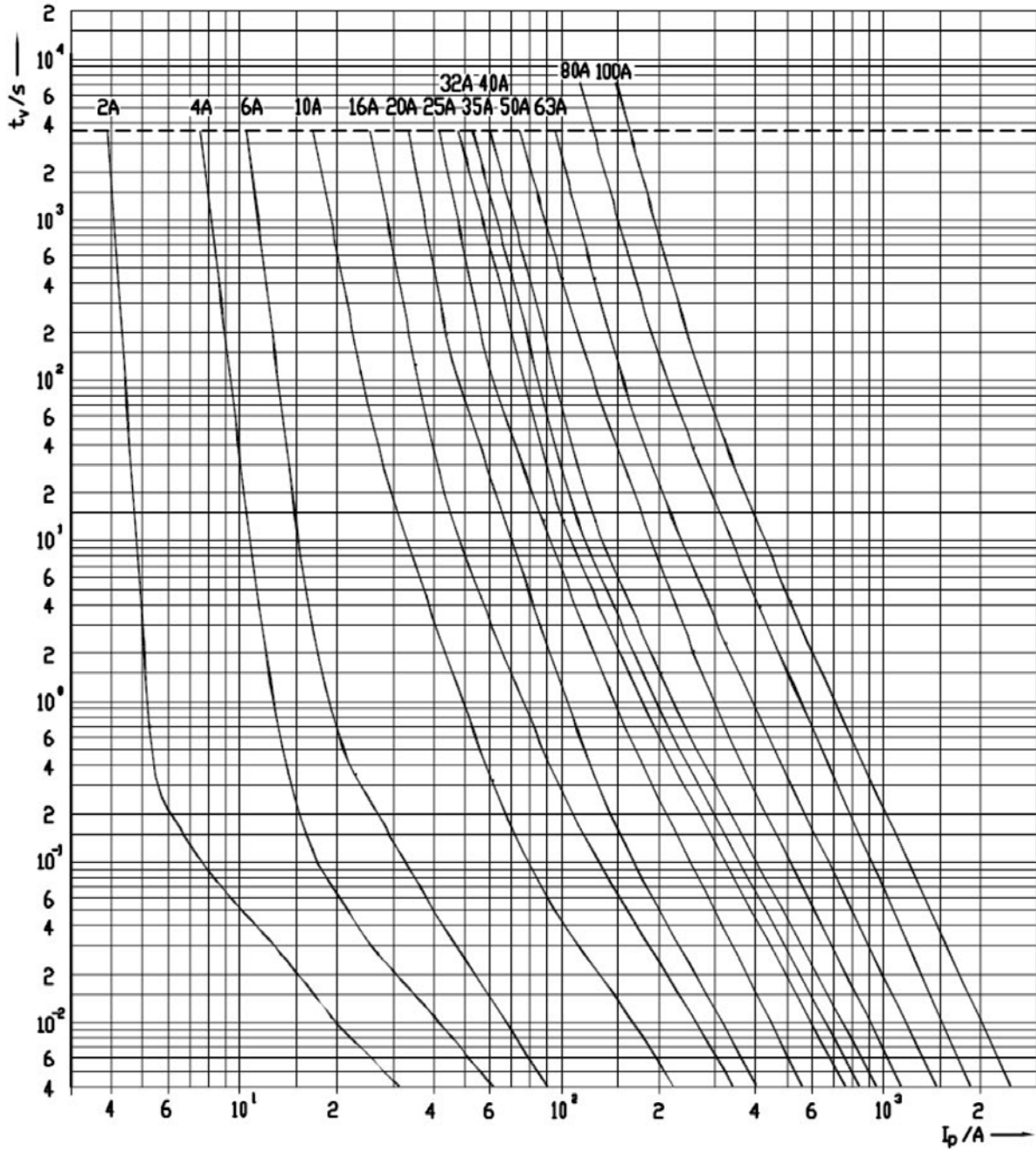


type	dimensions										
	A	B	C	D	E	F	G	H	I	J	K
NV1/1000V	155	90	87	40	20	45	59	9			6



**Curve caratteristiche tempo / corrente
(da 10A a 100A):**

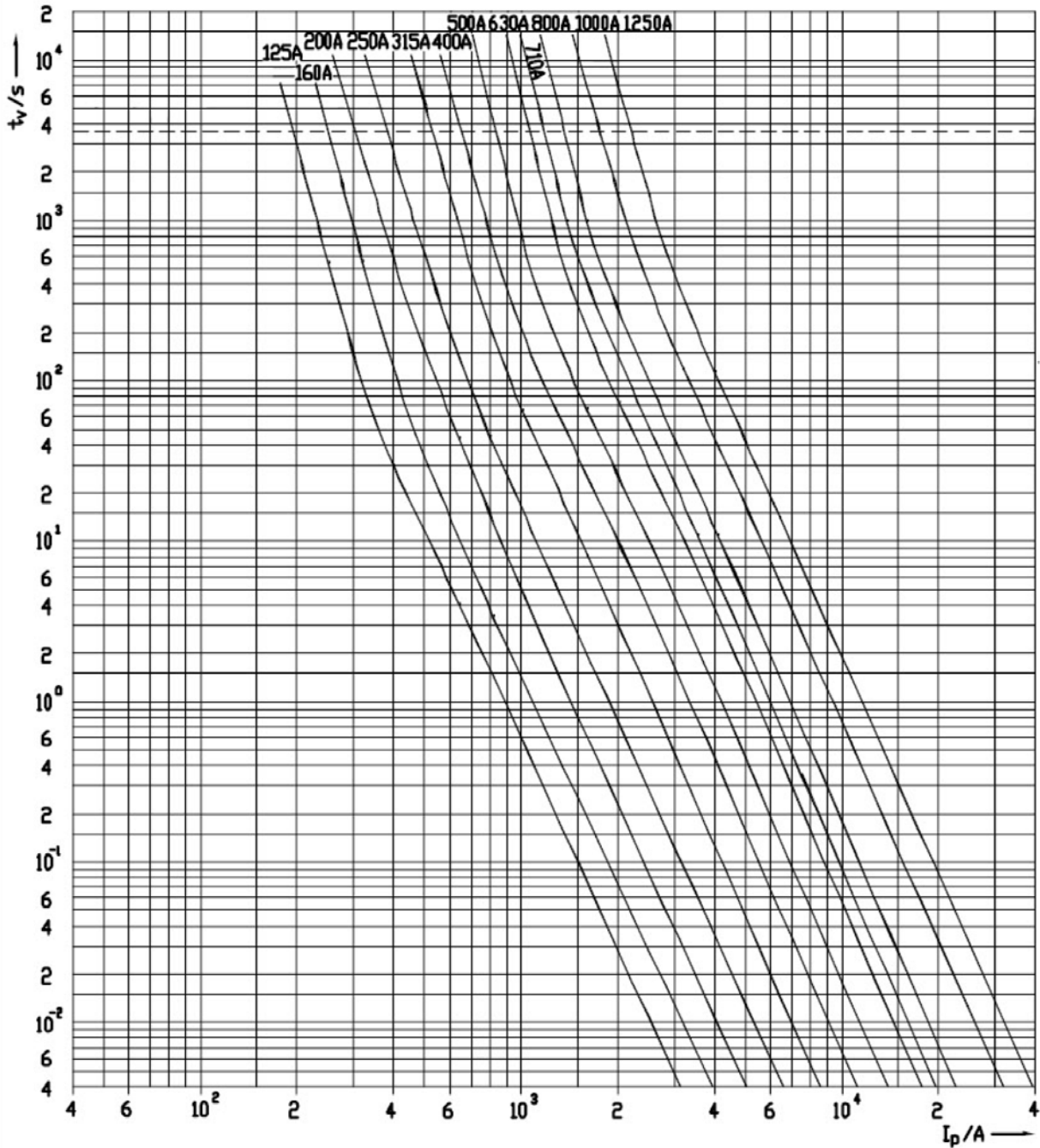
**Time / current characteristic curves
(from 10A to 100A):**

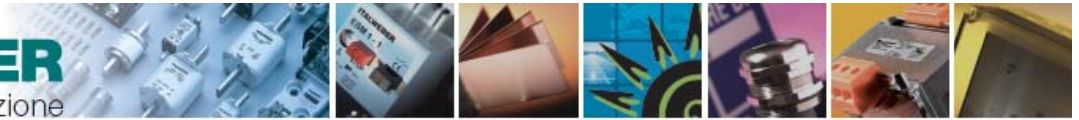




**Curve caratteristiche tempo / corrente
(da 125A a 200A):**

**Time / current characteristic curves
(from 125A to 200A):**





Caratteristiche di limitazione:
(da 10A a 200A):

Cut off characteristics :
(from 10A to 200A):

